

ベビーカー

カルーンエアー メッシュ

取扱説明書／保証書

このたびは、アップリカ製品をお買い上げいただき、ありがとうございます。

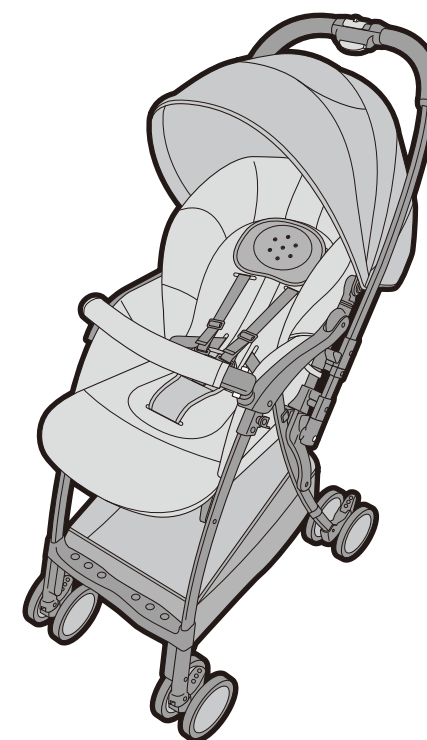
この製品は生後1カ月[※]～36カ月(体重約15kg)までの乳幼児1人用ベビーカーです。

※ここでいう生後1カ月とは、出生時に体重2.5kg以上かつ在胎週数37週以上を満たし、1カ月を経過した乳児を指します。この条件を満たさないお子さまへのご使用については医師にご相談ください。

ご使用前に、取扱説明書(本書)をよくお読み
のうえ正しくお使いください。

お読みになった後は、本書はいつも取り出せる
場所に必ず保管してください。

本書に記載されている以外の方法で使用しない
でください。製品の機能が充分発揮できないだ
けでなく大変危険です。



SG安全基準A形

目次

| | |
|-----------------|-----|
| はじめに | |
| ご使用前に | 1 |
| 製品の特徴／本書の表示について | |
| ご使用上の注意 | 2~4 |
| 警告／注意 | |
| 製品を取り出した時に | 5 |
| 各部の名称 | 6 |

| | |
|-------------------|----|
| ベビーカーの使用方法 | |
| ベビーカーの開き方 | 7 |
| ストッパーの使い方 | 8 |
| ハンドルの切替え方 | 9 |
| フロントガードの使い方 | 9 |
| キャスターロックレバーの使い方 | 10 |
| カゴの使い方 | 10 |
| お子さまの乗せ方 | 11 |
| 肩ベルトの高さ調節 | 13 |
| リクライニングの角度調節 | 14 |

| | |
|---------------|----|
| 頭モールパッドの取り付け方 | 15 |
| 日除けの使い方 | 16 |
| ベビーカーの折りたたみ方 | 17 |

| | |
|-------------------|----|
| 縫製品の取り外し方法 | |
| シートの取り外し方 | 18 |
| シートの取り付け方 | 19 |
| 日除けの取り外し方 | 20 |
| フロントガードカバーの取り外し方 | 20 |

| | |
|-----------------|----|
| その他 | |
| 日常のお手入れ | 21 |
| 点検について | 22 |
| 困った時 | 23 |
| 保管について／廃棄について | 24 |
| SGマーク制度について | 24 |
| 保証とアフターサービスについて | 25 |
| 保証書 | 26 |

・本書に使用しているイラストは、操作方法や仕組みなどを分かりやすくするため、実物とは多少異なる場合があります。
 ・本書の内容について、誤りや記載もれなどお気づきの点がありましたら、弊社お客様サポートセンターまでご連絡ください。
 ・製品の品質向上のため、予告なしに一部仕様変更する場合がありますので、あしからずご了承ください。

ニューウェルブランズ・ジャパン合同会社

〒108-0023 東京都港区芝浦4-9-25 芝浦スクエアビル
 ベビー事業部 お客様サポートセンター TEL 0120-415-814 携帯電話からご利用の場合(通話料お客様負担) TEL 0570-004-155

ご使用前に

この製品は一般家庭を対象として、乳幼児を乗せ、外気浴、買物などに使用する1人乗り用のベビーカーです。

| | |
|------------|------------------------------|
| 使用範囲 | 生後1カ月*~36カ月(体重約15kg)まで |
| 適合基準 | SG基準A形 |
| 望ましい連続使用時間 | 寝かせた姿勢:2時間以内 座らせた姿勢:1時間以内 |

*ここでいう生後1カ月とは、出生時に体重2.5kg以上かつ在胎週数37週以上を満ち、1カ月を経過した乳児を指します。この条件を満たさないお子さまへのご使用については医師にご相談ください。

安全、快適にお使いいただくために



- ・ベビーカーの連続使用、長時間使用は避けましょう。
- ・お子さまに直射日光が当たらないように配慮しましょう。
- ・騒音や粉じんの多い人混みはなるべく避けましょう。
- ・振動や衝撃のかかりやすい段差や道路はできるだけ避けましょう。


製品の特徴


- ・ハンドル:背面・対面切替え式
- ・カゴ耐荷重:5kg

本書の表示について

- ・「警告」、「注意」の表示は、これらの注意事項が守られなかった場合に予想される、危害・損害の切迫度の大きさにより区分したもので、大変重要な内容です。必ずお守りください。

| 表示 | 表示の内容 |
|---|--|
|  警告 | 誤った取り扱いをすると、人が死亡または重傷を負う可能性が想定される内容です。 |
|  注意 | 誤った取り扱いをすると、人が傷害を負ったり、物的損害が生じる可能性が想定される内容です。 |

| 禁止図記号 | 表示の意味 |
|---|---------------------------|
|  | 製品の取り扱いにおいて、その行為を禁止しています。 |

| | |
|--|------------------------|
|  アドバイス | 製品の取り扱いで知っておくと便利な内容です。 |
|--|------------------------|

ご使用上の注意

- ・思わぬ事故につながるおそれがありますので、ご使用前に必ず取扱説明書をよくお読みいただき、正しくご使用ください。

警告 誤った取り扱いをすると、人が死亡または重傷を負う可能性が想定される内容です。

お子さまが落ちるおそれがあります。

シートベルト(肩ベルト、腰ベルト、股ベルト)を外して使用しない。



ベビーカーの中でお子さまを立たせない。



お子さまが立ち上がって落ちたりするおそれや、予期せぬ行動が思わぬ事故につながるおそれがあります。

シートベルトを締めていても、お子さまから目を離さない。



路面の溝にベビーカーの車輪がはまり、前のめりになるなどしてバランスがくずれベビーカーや使用者が転倒するおそれがあります。

排水溝の格子状のふた(グレーチング)や踏切など、幅の広い溝がある路面を通過する必要がある時は、溝に車輪がはまる場合があるので、注意しながらゆっくり押すこと。



車輪がはまった時は、フレーム(パイプ)とハンドルを持って、はまった車輪を引き上げてください。その際はベビーカー全体を持ち上げないでください。



坂道などでベビーカーが勝手に走行、転倒するおそれがあります。

お子さまを乗せる時や降ろす時は必ずストッパーを左右ともロックし、ベビーカーが動かないことを確認する。



お子さまや荷物をのせた時には、ストッパーを過信しない。路面の状態、構造の機能上、耐久性などから、絶対に動かないようにできるものではありません。



お子さまを乗せたままベビーカーを離れない。



バランスを崩したり、足下が見えなくて転倒するおそれがあります。

お子さまを乗せたまま持ち上げない。



〈次ページに続く〉

警告 誤った取り扱いをすると、人が死亡または重傷を負う可能性が想定される内容です。

ベビーカーが転倒するおそれがあります。

二人以上のお子さまを同時に乗せたり、シート以外のところに乗せない。



ベビーカーが折りたたまれ、お子さまが落ちたり、挟まれるおそれがあります。

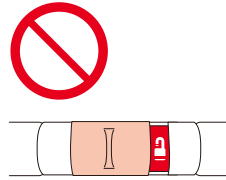
ご使用時は、開閉ロックが完全に下まで降りている事を確認する。



階段やエスカレーターなど大きな段差のあるところで使用しない。



必ずハンドルレバーロックをかけた上で使用する。



ベビーカーを使用中は走らない。



路面の影響も加わって、ベビーカー内の温度が高くなるおそれがあります。

気温が高い時や日ざしが強い時は、長時間使用しない。



ベビーカーが後方転倒するおそれがあります。

カゴ以外のところに荷物を載せたり、ハンドルにつるしたりしない。また、ハンドルによりかかったりしない。



ベビーカーが破損し、ベビーカーや使用者が転倒するおそれがあります。

ハンドルに過度の荷重をかけない。



お子さまの首にベルトが巻き付き窒息するおそれがあります。

肩ベルトは必ず腰ベルトに差し込み、フリーにさせないこと。またお子さまの体格に合わせて調節すること。



可動部でお子さまの指や手足を挟んだり、ベビーカーが身体にぶつかるおそれがあります。

開閉操作は、お子さまが接触した状態や近くにいる時には行わない。



警告 誤った取り扱いをすると、人が死亡または重傷を負う可能性が想定される内容です。

ベビーカーが破損し事故やけがにつながったり、思わぬ事故の原因になるおそれがあります。

- ・お子さまにベビーカーを操作させない。
- ・お子さまの股間を股ベルトの位置に合わせて乗せること。頭側に寄りすぎるとベビーカーが後方に転倒するおそれがあります。
- ・弊社サービス員以外はネジやナットなどの部品を取り外したり、分解・組立・改造をしない。
- ・シートを外した状態で使用しない。

- ・出荷時に取り付けられている部品、および弊社指定の部品または製品以外は使用しない。
- ・急激に力を加えたり、落下、投げ投げなどによる強い衝撃が加わった後に使用しない。
- ・お子さまの遊び道具として使用しない。
- ・電車などのご利用時には、無理な乗り降りはしない。ベビーカーが電車などの自動ドアにはさまれても感知されない場合があり、大変危険です。

注意 誤った取り扱いをすると、人が傷害を負ったり、物的損害が生じる可能性が想定される内容です。

- ・必ず定期的に点検とメンテナンスを行ってください。(点検についてはP22を参照ください。)
- ・ご使用前に、ベビーカー本体とシート、日除けが正しく取り付けられていることを確認してください。
- ・可動部品には、適時注油するようにしてください。注油にはシリコン滑走剤をご使用ください。
- ・長期間ご使用されていなかったベビーカーを再度ご使用になる場合には、必ず点検とメンテナンスを行ってください。
- ・空車であっても、坂の途中や車道に近い歩道など、危険な場所にベビーカーを放置しない。
- ・ネジやナットなどがゆるんだ状態で使用しない。
- ・2台のベビーカーを連結して使用しない。
- ・前輪を持ち上げた状態で走行しない。後フレームの曲りや折れの原因になります。
- ・ベビーカーにお子さまを乗せて走行するときは、お子さまのために普通の歩き方(時速約4キロメートル位の速さ)で押す。
- ・ベビーカーを砂場や泥水のあるところで走行させない。砂などが入り車輪やキャストがスムーズに回らなくなる原因となります。
- ・フレームに砂や泥の汚れをつけたままで使用しない。スライド部に砂などが入り開閉できなくなります。
- ・ベビーカー本体にはお子さまを乗せることを目的とした市販のボードなどは取り付けしないでください。破損の原因となります。
- ・カゴに重量5kg以上の荷物を入れない。
- ・保護者、介添者などが、ベビーカーに腰掛けない。

- ・荷物などの運搬のために使用しない。
- ・その他、お子さまを乗せる以外の目的で使用しない。
- ・本製品は、電車やバスの中で使用することを目的として設計されたものではありません。お客様の責任により、本製品を電車やバスの中で使用する時は、カーブや急ブレーキなどで転倒するなどのおそれがありますので、必ずお子さまに肩と腰のシートベルトを装着の上、ストッパーをかけ、ベビーカーから手を離さず充分注意してご使用ください。乗り降り時には、電車とホームとの段差や隙間、バスと路面との段差に充分注意して乗り降りしてください。
- ・また、事前にご利用の公共交通機関に利用の可否、使用方法をご確認ください。ご利用条件を満たさない時は、ご使用になれません。なお、ご利用条件を満たす場合でも、電車またはバス内でベビーカーを使用した際の安全を保証するものではありません。
- ・雪が積もった所や、凍結した路面では使用しない。
- ・風の強い時は使用しない。
- ・雷の時は使用しない。
- ・室内、火気の近く、高温になる場所ではレインカバーなどを使用しないでください。ベビーカー内部の温度が高くなりすぎるおそれがあります。
- ・火の近くに置いたり、炎天下で高温になる車中に放置しない。プラスチック部品が変形し、性能を維持できなくなります。
- ・その他、ベビーカーの故障の原因となるようなことはしない。

・段差を無理に乗り越えようとししないでください。破損や故障の原因となります。

〈段差の乗り越え方〉

対面での使用の場合は、ステップに足裏をあて、ハンドルを手前に引いて乗り越えてください。



背面での使用の場合は、ハンドルを押し下げ、同時にアームレスト部を引き上げて乗り越えてください。

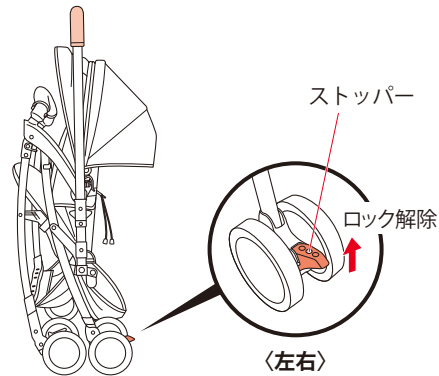


製品を取り出した時に

- ・製品を取り出した後は、部品がそろっているか、破損がないかを確認してください。
- ・欠品や破損の際は、弊社お客様サポートセンターまでご連絡ください。(P25参照)
- ・ご使用前に、P26「保証書」に次の項目をご記入ください。
 - ①品番、ロット番号(P6「各部の名称」参照)
 - ②購入日
 - ③お客様のお名前、住所、電話番号
 - ④販売店名
- ・レシート(領収書)を本書と一緒に保管してください。(P25参照)

本体

- ・箱から取り出した時は折りたたんだ状態です。
- ・ベビーカーを開く時はP7を参照してください。

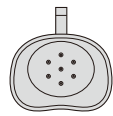


〈製品を取り出した時には〉
ストッパーがロックされた状態になっております。
ご使用前にストッパーのロックを解除してください。
(P8参照)



・ご使用前にストッパーのロックを解除してください。(P8参照)

付属品



頭マッシュパッド
(本体に装着されております。)



取扱説明書/保証書
(本書)

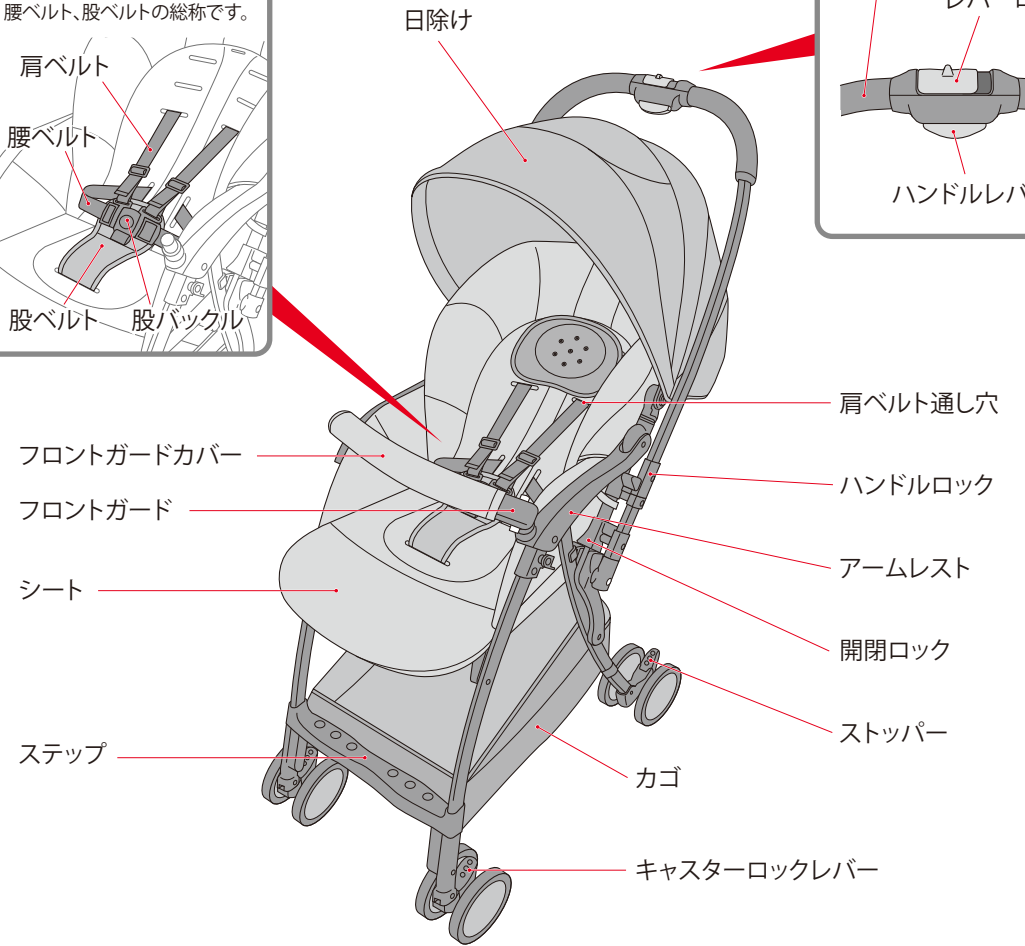
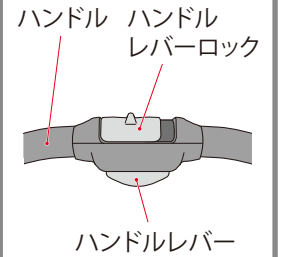
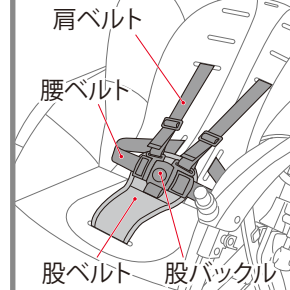


・製品が入っていた箱、梱包部材、ポリ袋をお子さまの手の届く所に放置しない。
お子さまがかぶったりして窒息するおそれがあります。

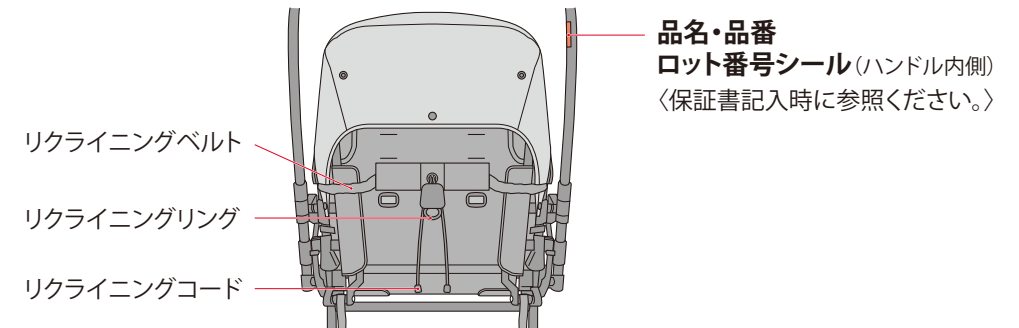
各部の名称

〈シートベルト〉

シートベルトは、肩ベルトと腰ベルト、股ベルトの総称です。



〈背もたれ背面〉

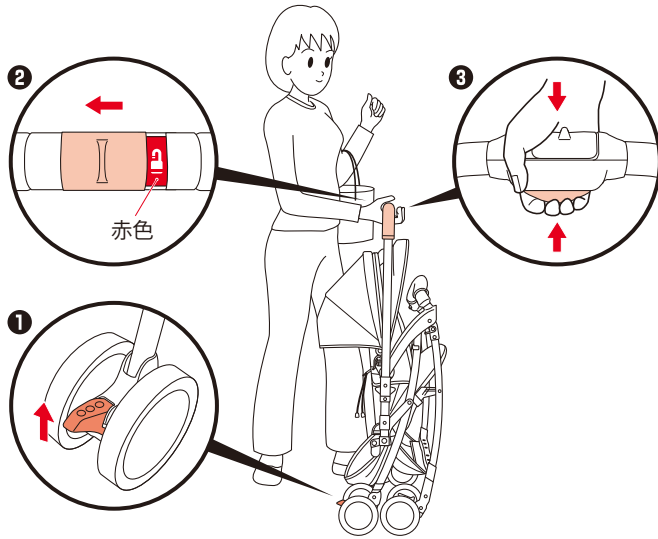




・開閉操作は、お子さまが接触した状態や近くにいる時には行わない。可動部でお子さまの指や手足を挟んだり、ベビーカーが身体にぶつかるおそれがあります。
 ・お子さまにベビーカーを操作させない。転倒や思わぬ事故やけがにつながるおそれがあります。

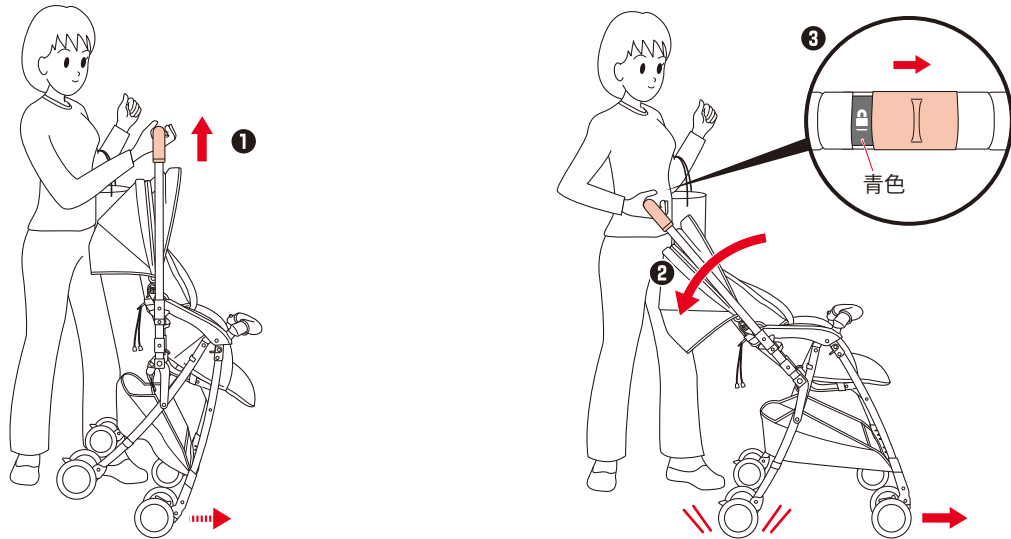
お願い ・梱包の関係上、最初はスムーズに開閉しない場合があります。2~3回繰り返して操作してください。

1 開く前に



- ① ストッパーをロック解除する。(P8参照)
- ② ハンドルレバーロックを解除する。
(赤色が表示されます。)
- ③ ハンドルを軽く下に押し付けハンドルレバーを握って押し込み、開閉ロックを解除する。

2 開く

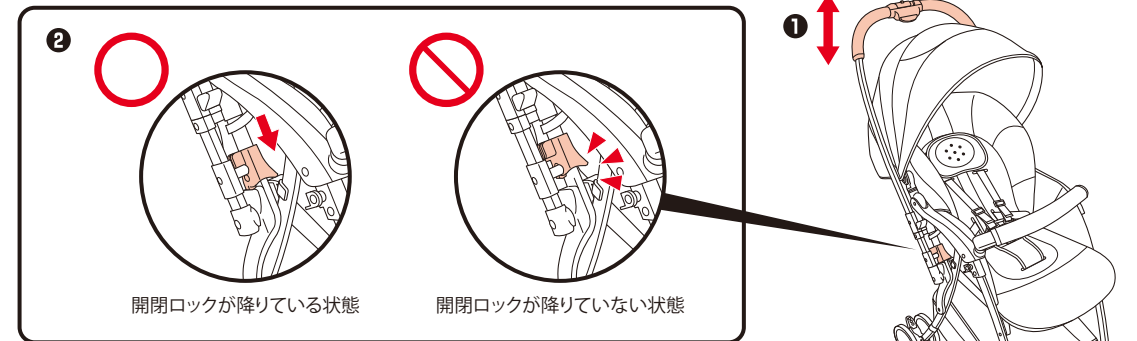


- ① 握ったまま、後輪が地面より離れるまで持ち上げる。
- ② そのままハンドルを手前に引いて開く。
- ③ ハンドルレバーロックをかける。(青色が表示されます。)



片手で開きにくい場合は、もう一方の手でフロントガードを持って開いてください。

3 開閉ロックの確認



- ① ハンドルを上下に動かし、
- ② 開閉ロック(左右)が降りて、車体が完全に開いたことを確認する。



・ご使用時は開閉ロックが完全に下まで降りていることを確認する。
 ベビーカーが折りたたまれ、お子さまが落ちたり、挟まれるおそれがあります。

ストッパーの使い方

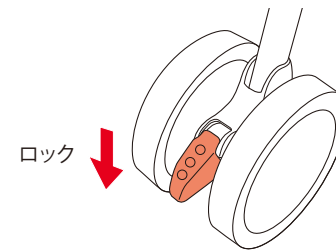


・お子さまを乗せる時や降ろす時は必ずストッパーを左右ともロックすること。
 ・お子さまを乗せた時には、ストッパーを過信しない。路面の状態、構造の機能上、耐久性などから、絶対に動かないようにできるものではありません。
 ・ストッパーをロックしていても、お子さまを乗せたままベビーカーから離れない。



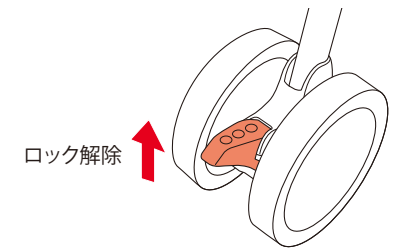
・お子さまを乗せていない時でも、ベビーカーから離れる場合は、ストッパーを左右ともロックしてください。

〈ストッパーをロックする場合〉



- ① 車輪のストッパーを押し下げてロックする。(左右)
- ② 前後に動かしてストッパーのロックがかかっていることを確認する。

〈ストッパーをロック解除する場合〉



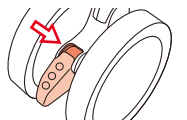
- 車輪のストッパーを押し上げて解除する。(左右)



ストッパーのロックがかかりにくい時は、ベビーカーを前後させて再度ストッパーを押し下げてロックしてください。

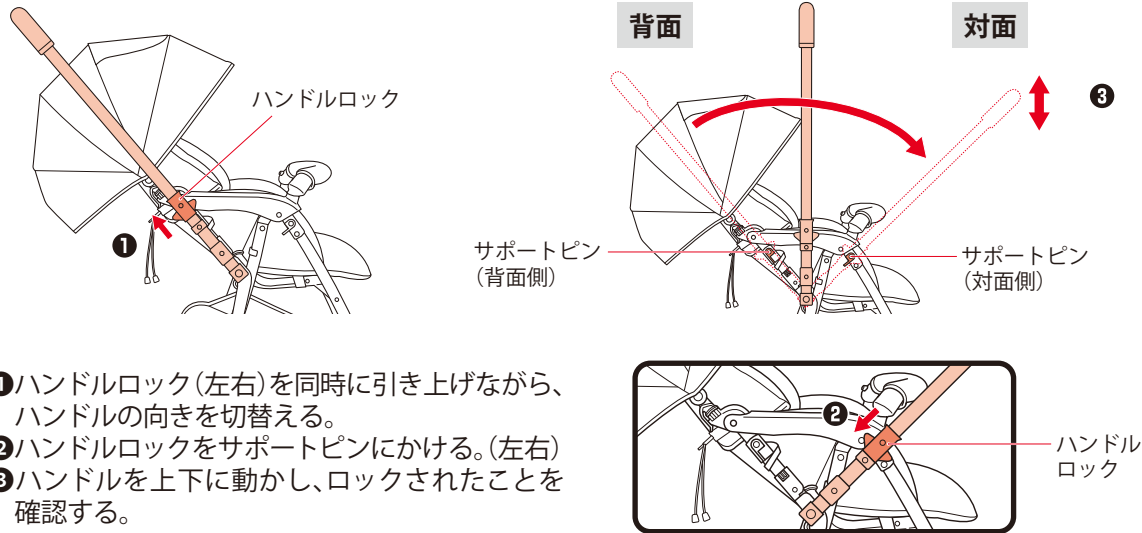


・ストッパーを手でロック解除する場合は、矢印の部分で指を挟まないようご注意ください。



ハンドルの切替え方

・本製品はハンドルを背面(お子さまの後方から押す)、対面(お子さまと向かい合って押す)に切替えて使用することができます。



- ①ハンドルロック(左右)を同時に引き上げながら、ハンドルの向きを切替える。
- ②ハンドルロックをサポートピンにかける。(左右)
- ③ハンドルを上下に動かし、ロックされたことを確認する。

・イラストは『背面から対面』へのハンドル切替えを示していますが、『対面から背面』への切替えの場合も同様の手順とロックの確認を行ってください。



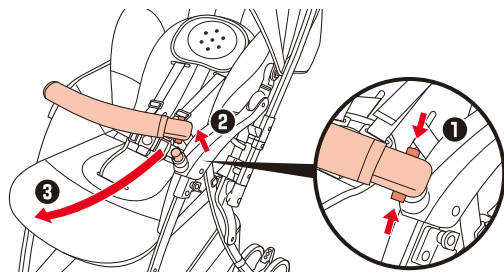
- ・必ずベビーカーが完全に開いた状態でハンドル切替えを行うこと。
- ・ハンドルの切替え操作はベビーカーを停車してから行う。
- ・ハンドルを切替える時は、お子さまの指や手足を挟まないように注意すること。
- ・坂道ではハンドル切替えを行わない。ベビーカーが思わぬ方向に動き出し、転倒してお子さまが落ちる場合があります。

フロントガードの使い方



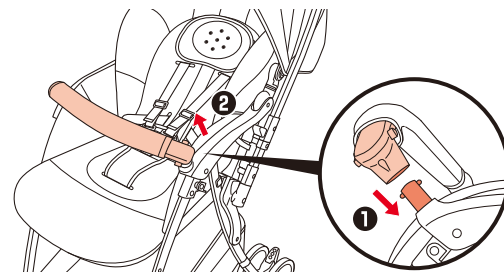
- ・開いた状態のフロントガードを振り回したりしない。お子さまにフロントガードが当たり、けがをするおそれがあります。
- ・フロントガードを閉じる時は、お子さまの指や手足を挟まないようにすること。
- ・フロントガードを持って、お子さまを乗せたままのベビーカーを持ち上げたり、引っ張ったりしない。
- ・フロントガードを取り付けた後は、引っ張り、ロックされていることを確認する。

〈開き方〉



- ①ガードボタンを押しながら、
- ②フロントガードを上方に引き抜く。
- ③フロントガードを下に降ろす。

〈閉じ方〉



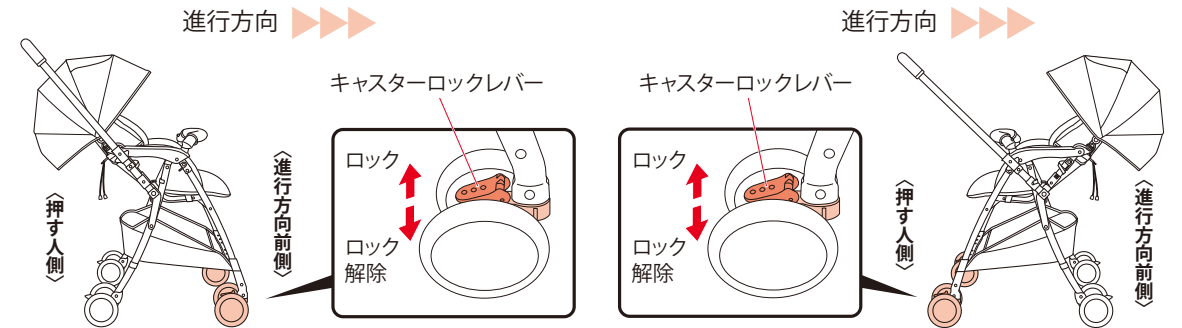
- ①フロントガードの端部を持ち、差し込み部に向かってまっすぐに差し込む。
- ②軽く引っ張り、ロックされていることを確認する。

キャスターロックレバーの使い方

・凸凹道、坂道、傾斜地などの走行には一時的にキャスターを左右ともロックすると押しやすくなります。通常の走行時は、キャスターロックレバーを解除した状態でご使用ください。

背面(お子さまの後方から押す場合)

対面(お子さまと向かい合って押す場合)



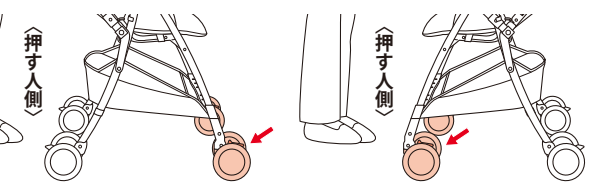
- 押す人側にキャスターロックレバーが来るように車輪を向け、レバーを押し上げ、ロックする。(左右)
- キャスターロックレバーを押し下げ、ロック解除する。(左右)



・キャスターをロックする位置は背面と対面では違います。キャスターロックレバーは、必ず押す人側に向けてロックしてください。ロックする位置を間違えて使用すると、破損の原因となります。



背面 〈誤ったロック位置〉 対面



キャスターロックレバーが押す人側を向いていない。

カゴの使い方

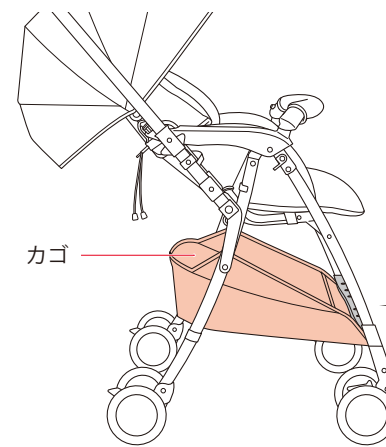


- ・カゴには鋭利な形状をした物を入れない。カゴが損傷することがあります。
- ・重量5kg以上の荷物を入れない。
- ・ベビーカーを折りたたむ時は荷物を取り出す。
- ・カゴには貴重品などを入れない。

- カゴの上部から荷物の出し入れをする。

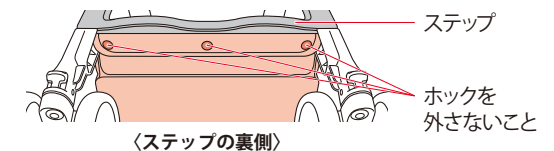


荷物はできるだけカゴ底に均等に荷重が加わるように載せてください。

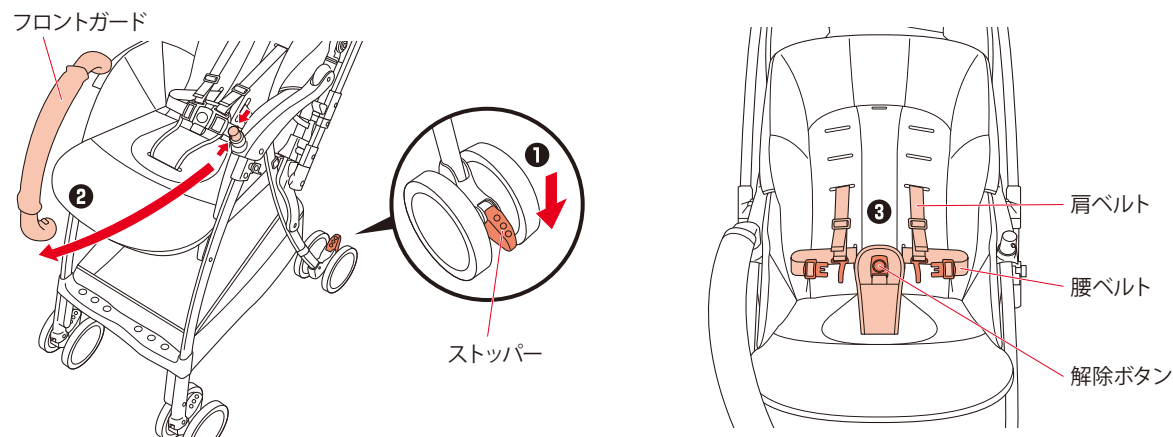


・カゴは取り外さないでください。

カゴはステップの裏側にホックで止まっておりますが、ホックを外してカゴの生地を取り外してしまうと再び取り付けができなくなりますのでご注意ください。



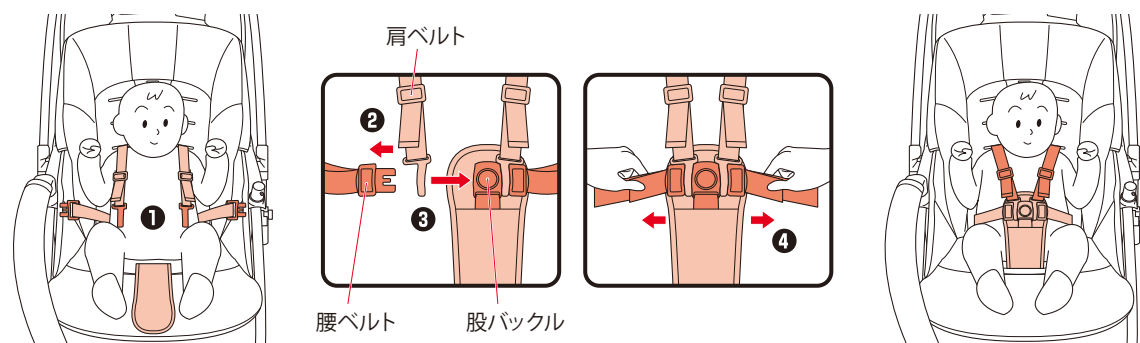
1 準備



- ①ストッパーをロックする。(P8参照)
- ②フロントガードを開く。(P9参照)

- ③肩ベルト、腰ベルトを外す。
・股バックルの解除ボタンを押して腰ベルト、肩ベルトを外す。

2 お子さまを乗せる



- ①お子さまの股間を股ベルトの位置に合わせて乗せる。
 - ②肩ベルトを腰ベルトに差し込む。
 - ③腰ベルトを股バックルに差し込む。
 - ④左右の腰ベルトを引っ張って外れないことを確認する。
- ※肩ベルトと腰ベルトの長さは、お子さまの体格と姿勢に合わせて調節してください。(P12参照)

アジャスター

- ・肩ベルトは装着時に警告ラベルが表に来るようにして使用してください。
- ・肩ベルトがねじれていないか確認してください。



・シートベルトを締め後は、左右の腰ベルトを引っ張って外れないことを確認する。締め方が不完全な場合、使用中に外れてお子さまが落ち、けがをするおそれがあります。

・肩ベルトは必ず腰ベルトに差し込んで使用し、フリーにさせないこと。肩ベルトがお子さまの首に巻き付くおそれがあります。

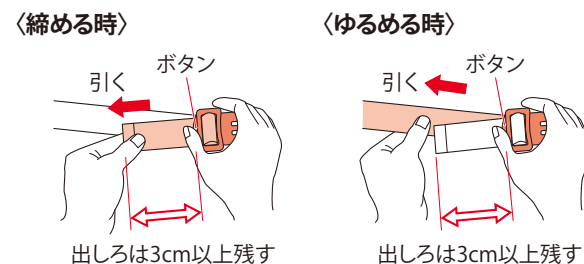
・バックルをとめる時に、お子さまの手や衣服を挟まないように注意してください。

・シートベルトを締めていても、お子さまから目を離さない。お子さまが立ち上がって落ちたりするおそれや、予期せぬ行動が思わぬ事故につながるおそれがあります。

・お子さまの股間を股ベルトの位置に合わせて乗せること。頭側に寄りすぎるとベビーカーが後方に転倒するおそれがあります。

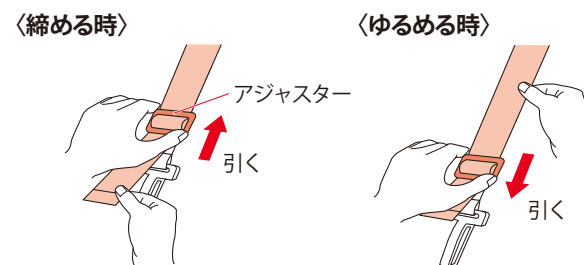
3 ベルトの調節

腰ベルト



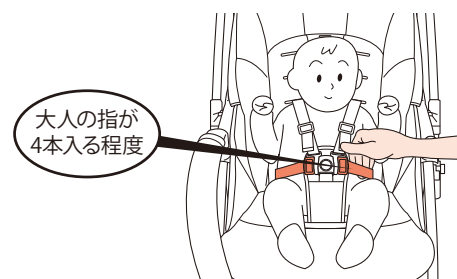
- ボタンを押しながらベルトを引き、長さを調節する。

肩ベルト

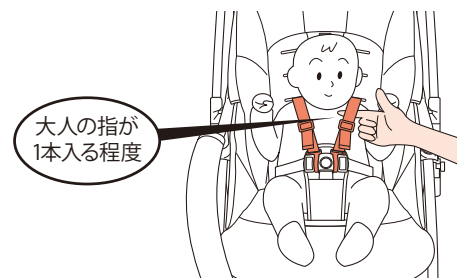


- アジャスターを引き、長さを調節する。

腰ベルトの調節の目安



肩ベルトの調節の目安



・肩ベルト、腰ベルトはお子さまの成長に合わせて調節すること。

・肩ベルト、腰ベルトがゆるい場合は、締めていても立ち上がり、お子さまが落下するおそれがあります。

・腰ベルトの末端の出しろ(⇔部分)は必ず3cm以上残す。

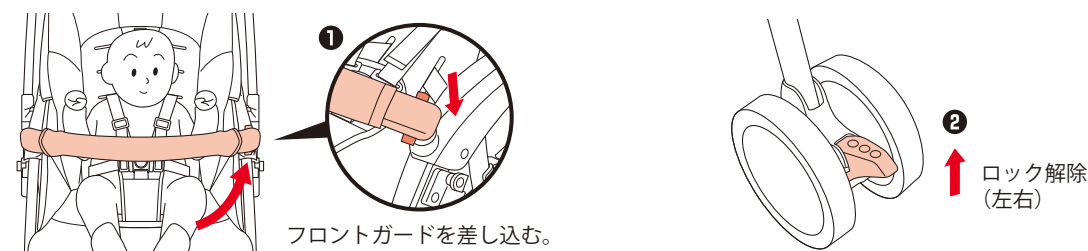
・リクライニングの角度を調節するたびに、肩ベルト、腰ベルトの長さを調節する。

・フロントガードを閉じる時にお子さまの指を挟まないよう注意すること。

・フロントガードを装着した後、確実にロックされているか引っ張り、確認する。

・お子さまを乗せたまま、フロントガードを持ち上げない。

4 最後に



- ①フロントガードを閉じる。

- ②ストッパーのロックを解除する。

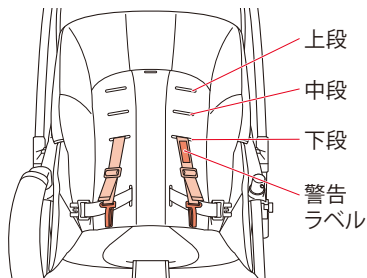
肩ベルトの高さ調節



警告 お子さまの成長に合わせて肩ベルトの高さを調節してください。

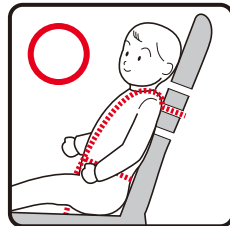
〈肩ベルト位置〉

・箱から取り出した状態では、下段にセットされています。



〈肩ベルトの目安〉

・肩の位置より下段に通す。



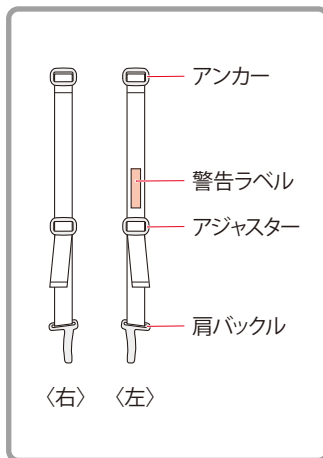
・肩ベルトの位置は以下の3段階に調節してください。

| 月齢の目安 | 肩ベルト通し穴位置 |
|-----------|-----------|
| 18カ月～36カ月 | 上 段 |
| 7カ月～18カ月 | 中 段 |
| 1カ月～7カ月 | 下 段 |

※上記表示は目安であり個人差があります。

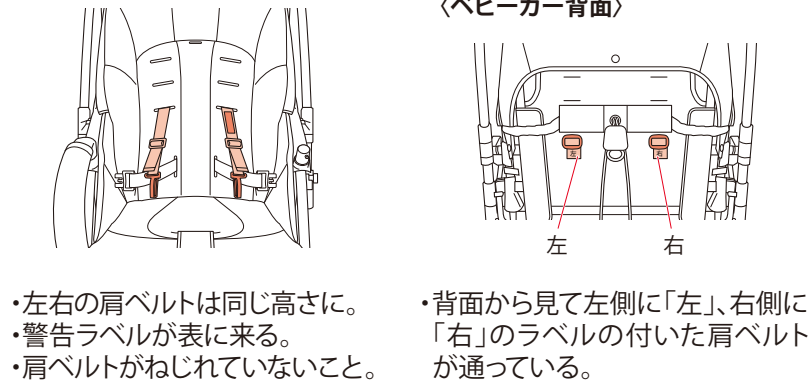
肩ベルトの高さ調節のしかた

・シートベルトのバックルを解除して、肩と腰のベルトを分離しておきます。



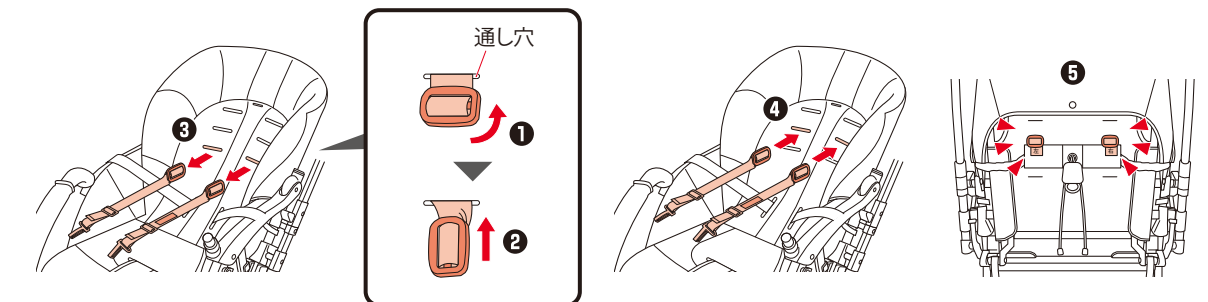
確認ポイント

〈ベビーカー背面〉



・左右の肩ベルトは同じ高さ。
・警告ラベルが表に来る。
・肩ベルトがねじれていないこと。

・背面から見て左側に「左」、右側に「右」のラベルの付いた肩ベルトが通っている。



① 通し穴に対して肩ベルトのアンカーを図のような向きになるようにひねる。
② そのまま通し穴にアンカーを通して、
③ 穴の反対側からアンカーを引き出す。

④ 使用する高さの通し穴にアンカーを通して、背面側に引き出す。
⑤ 肩ベルトを2～3回引っ張り、肩ベルトが外れないことを確認する。

リクライニングの角度調節

・リクライニングの角度調節機能は、お子さまの姿勢を快適に保つことをサポートします。

〈リクライニング位置の目安〉

※下記表示は目安であり個人差があります。

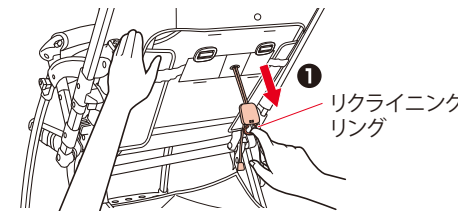
| 月齢／発達の目安 | リクライニングの位置 |
|---------------------|------------------|
| 1カ月～首がすわるまで | 一番倒した状態 |
| 首がすわってから、ひとり座りできるまで | 一番倒した状態～中間位置 |
| ひとり座りできてから | 一番倒した状態～一番起こした状態 |



・背もたれを一番倒した状態にすると、ヘッドレストが起き上がります。
・一番倒した状態では、お子さまが乗って平らになるように設計されています。

背もたれを倒す時

● 肩ベルトをゆるめる。(P12 参照)



- ① 片方の手でお子さまを支えて、リクライニングリングを引く。
- ② リクライニングリングを引きながら背もたれを倒し、角度を調節する。
- ③ リクライニング調節後、肩ベルト、腰ベルトの長さを調節する。(P12参照)

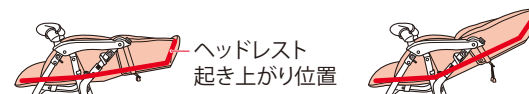


警告
・リクライニングの調節は、平坦で安定した場所で、ベビーカーを停止した状態で行う。
・お子さまを乗せた状態で背もたれを倒す時は肩ベルトをゆるめてから行う。
・リクライニングの調節後は、肩ベルト、腰ベルトの長さを調節する。肩ベルトや腰ベルト、股ベルトがゆるい場合は、締めていてもお子さまが立ち上がり、落下するおそれがあります。



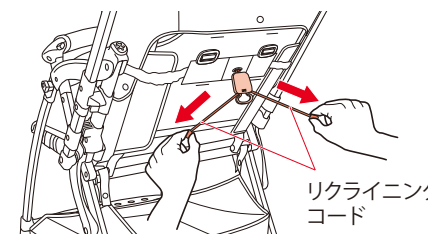
注意
・お子さまを乗せたままリクライニング調節をする時は、お子さまの体重を支え、急に角度が変わらないように注意する。
・ひとり座りができないお子さまは、背もたれを倒して使用する。

〈お子さまの頭がヘッドレストの起き上がり位置より上まで来るようになったら〉



● お子さまが無理な姿勢にならないよう、リクライニング角度を起こしてご使用ください。

背もたれを起こす時



- お子さまの体重が背もたれにかかっていない状態で、リクライニングコードを左右に引く。
- ・リクライニングコードは片側ずつ引かず、左右同時に引いてください。



警告
・リクライニングコードを過度に引きすぎない。本体や部品が変形したり、破損するなどして思わぬ事故の原因になるおそれがあります。



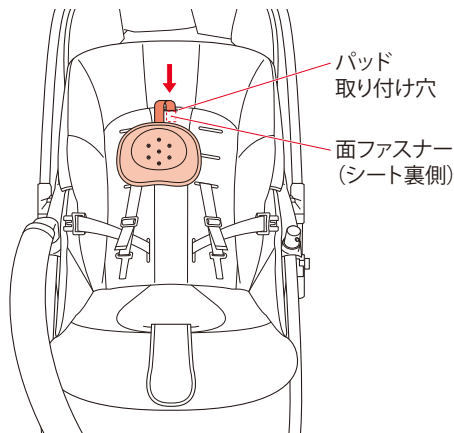
お子さまの体重を背もたれにかけた状態では、起こすことができません。

頭モールパッドの取り付け方

・頭モールパッドは、ベビーカー内において、お子さまの姿勢を適切に保つことをサポートします。

頭モールパッド 首すわりの頃(月齢の目安:4カ月頃)までご使用ください。

| 使用期間 | 使用条件 |
|-------------------------------------|---|
| 1カ月～首すわり頃(目安:4カ月頃)まで ※ ※最長7カ月頃まで | ・肩ベルト高さ下段でのみ使用可 ・お子さまの首の後ろに合わなくなったら取り外す。 |

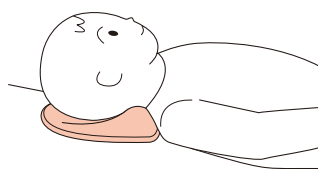


- ①シートのパッド取り付け穴にベルトを通す。
- ②シート裏側の面ファスナーにとめる。



パッドが取り付けにくい場合は、シートの上を外して、シートの裏側を見ながら取り付けてください。(シートの取り外し方はP18参照)

〈頭モールパッドの取り付け位置について〉



- パッド下部のふくらみがお子さまの首の後ろに合うように取り付けてください。
※パッド下部のふくらみの位置がお子さまの首の後ろに合わなくなった時は取り外してください。



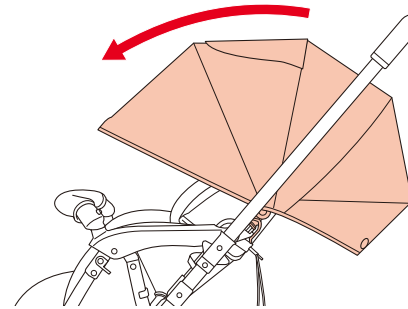
・頭モールパッドは、肩ベルト位置が下段でのみ使用し、パッド下部のふくらみの位置がお子さまの首の後ろに合わなくなった時は取り外す。

日除けの使い方



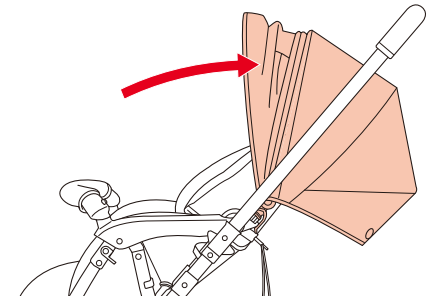
・日除けを開いたり折りたたんだりする時は、お子さまが接触した状態では行わない。可動部でお子さまの指や手を挟むおそれがあります。

開き方



- 日除けを前方に開く。

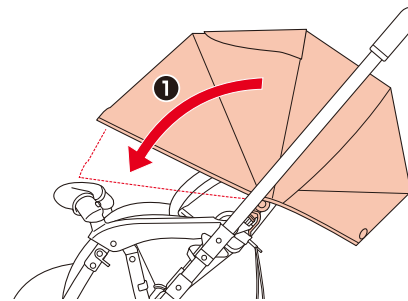
閉じ方



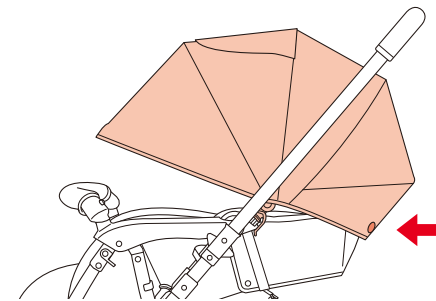
- 日除けを閉じる。

日除けの角度調節

・背もたれを倒した時や日差しの高い時など日除けの角度を調節できます。

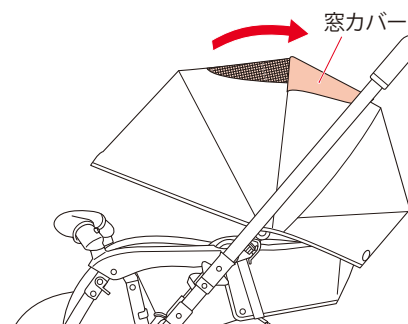


- ①日除けを開いた状態で前方向に回し、使用する位置でとめる。



- ②背もたれを倒した時は、日除けのホックをヘッドレスト後側のホックにとめる。(左右)

窓カバーの開き方



・日除けの窓カバーを開けると、窓からお子さまの様子を見ることができます。

ベビーカーの折りたたみ方



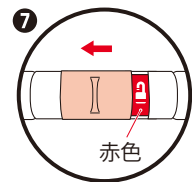
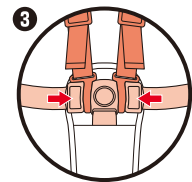
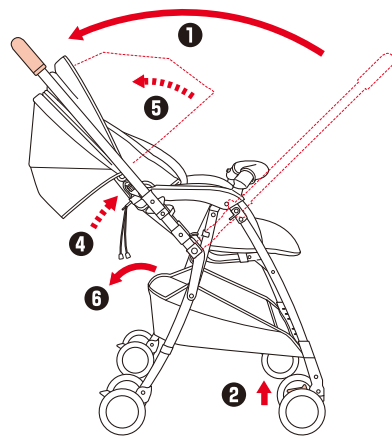
・開閉操作は、お子さまが接触した状態や近くにいる時には行わない。可動部でお子さまの指や手足を挟んだり、ベビーカーが身体にぶつかるなどしてけがをすることがあります。
・お子さまにベビーカーを操作させない。転倒や思わぬ事故やけがにつながるおそれがあります。



・シートベルトを締めてからベビーカーを折りたたむこと。シートベルトが開閉ロック部分に挟まってベビーカーが折りたためなくなったり、バックルなどのシートベルト部品が破損するおそれがあります。

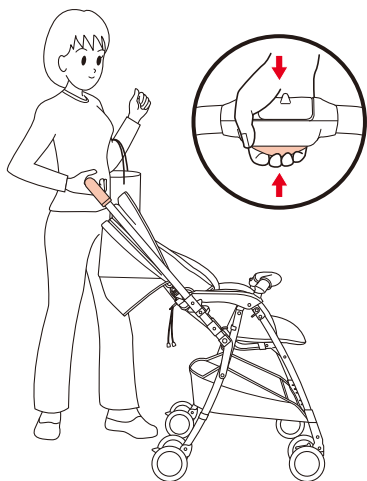
お願い 梱包の関係上、最初はスムーズに開閉しない場合があります。2~3回繰り返して操作してください。

1 折りたたむ前に

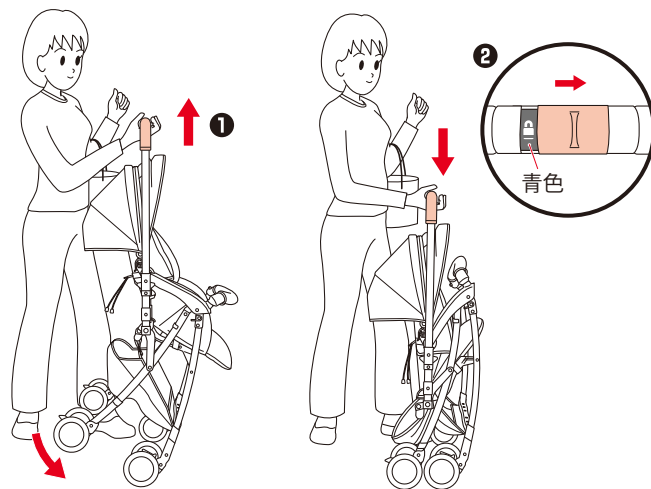


- ① ハンドルを背面に戻す。(P9参照)
- ② 左右のキャスターをロックする。(P10参照)
- ③ 肩ベルト、腰ベルトを股バックルに差し込む。(P11参照)
- ④ 背もたれを起こす。(P14参照)
- ⑤ 日除けを閉じる。(P16参照)
- ⑥ カゴから荷物を取り出す。
- ⑦ ハンドルレバーロックを解除する。(赤色が表示されます。)

2 ロックの解除



3 折りたたむ



- ① ハンドルレバーを握って押し込み、開閉ロックを解除する。
- ② 握ったまま、ハンドルを持ち上げ、ハンドルを降ろして折りたたむ。
- ③ ハンドルレバーロックをかける。(青色が表示されます。)



片手で折りたたみづらい場合は、もう一方の手でフロントガードを持って折りたたんでください。

シートの取り外し方

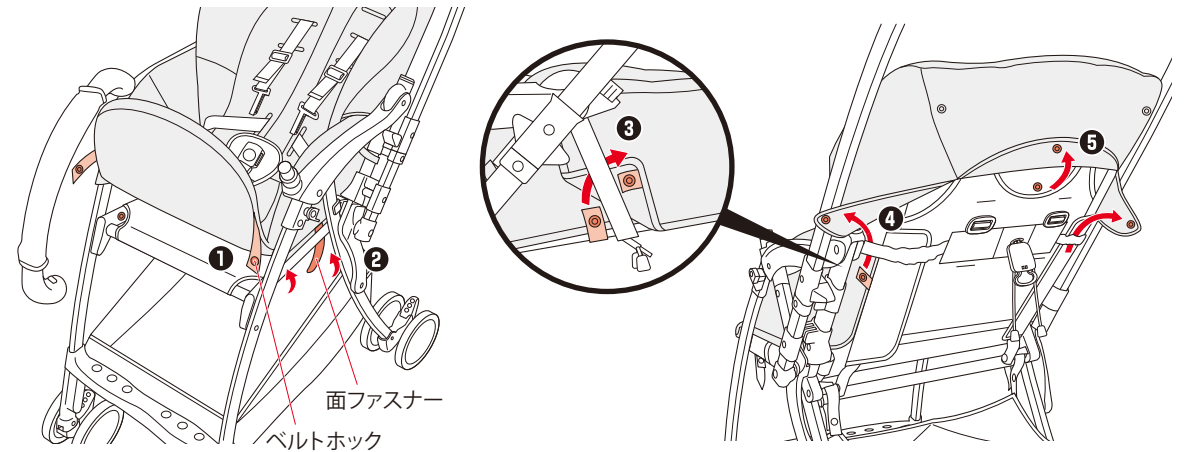


・シートを外した状態で使用しない。ベビーカーが破損し事故やけがにつながったり、思わぬ事故の原因になるおそれがあります。



日除けを取り外してから行くと、作業しやすくなります。(P20参照)

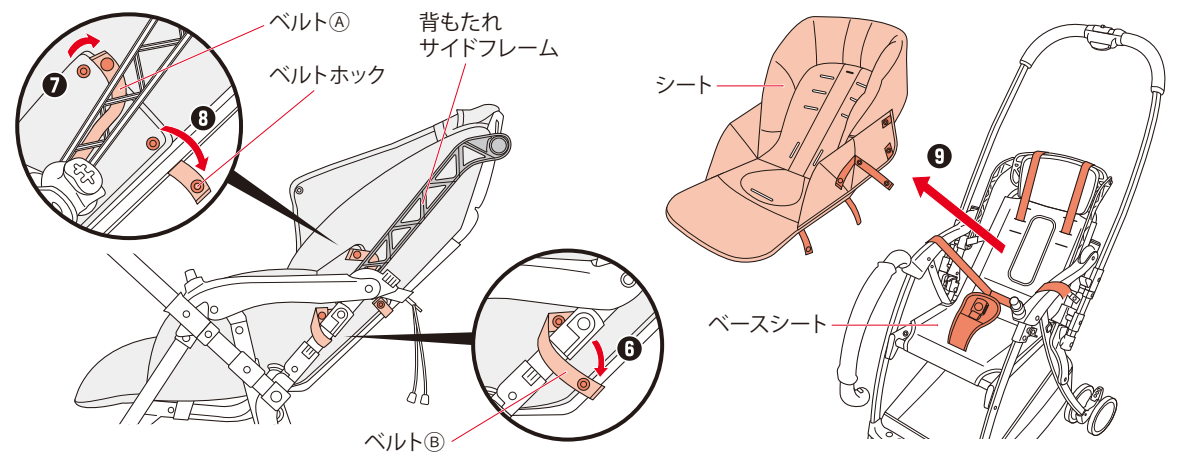
- ・フロントガードを開いて、股バックルの解除ボタンを押し、腰ベルト、肩ベルトを股バックルから外す。



- ① シート座面前方裏側のベルトホック(左右)を外す。
- ② シート座面後方裏側の面ファスナー(左右)を外す。
- ③ シート側面のホックを外す。(左右)
- ④ シートをリクライニングベルトの内側から引き抜く。(左右)
- ⑤ シート背面上部中央のホックを外し、前方へめくりあげる。



ハンドルを対面に切り替えると、作業しやすくなります。(P9参照)

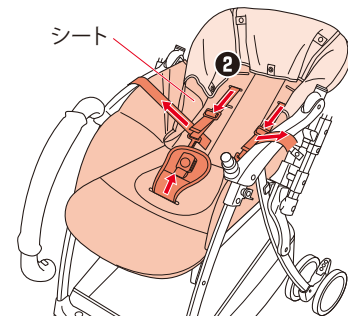
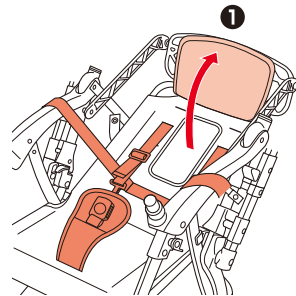
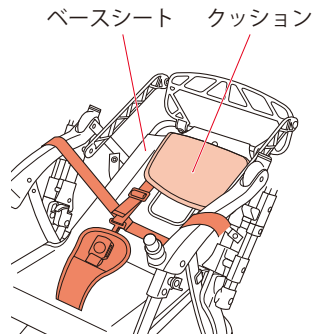


- ⑥ 座席脇のフレームからベルト⑥のホックを外す。(左右)
- ⑦ ベルト⑦のホックを外し、背もたれサイドフレームからベルトを引き抜く。(左右)
- ⑧ ベルトホックを外す。(左右)
- ⑨ 股ベルトと腰ベルト、肩ベルトをシートから引き抜き、シートを取り外す。
※ベースシートは取り外しできません。

シートの取り付け方

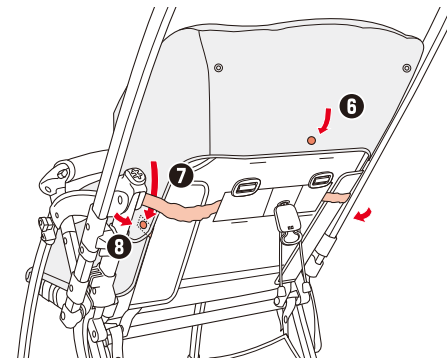


ハンドルを対面に切替え (P9)、背もたれを倒し (P14参照)、日除けを取り外しておく (P20参照) と作業がしやすくなります。



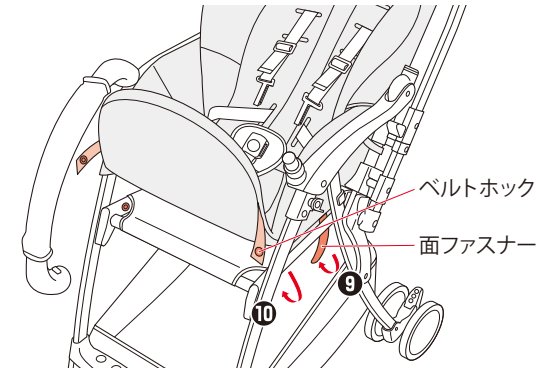
- ①**シートを取り付ける前に、ベースシートの頭側にあるクッションを起こす。
- クッションが起きた状態のまま、手順**②**以降でシートを取り付けて下さい。
 - ※クッションはベースシートに縫い付けられておりますので取り外しはできません。

- ②**シートの通し穴に股ベルトと腰ベルト、肩ベルトを通す。



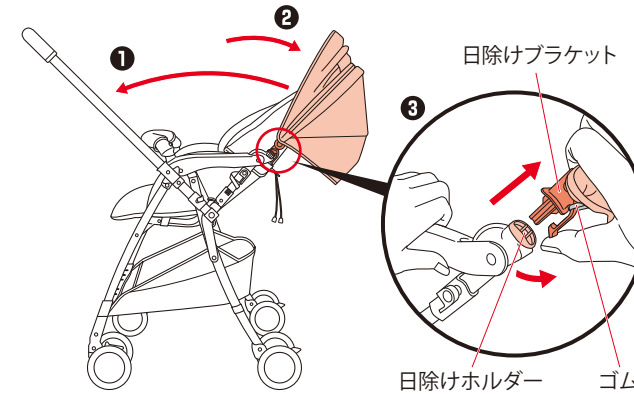
- ⑥**シート上部を背もたれのフレームにかぶせて背面中央のホックをとめる。
⑦シート側面部をリクライニングベルトの内側に通し、
⑧シート側面のホックをとめる。(左右)

- シートベルトを締める (P11参照)
- フロントガードを閉じる。



- ⑨**シート座面後方裏側の面ファスナーをとめる。(左右)
⑩シート座面前方裏側のベルトホックをとめる。(左右)

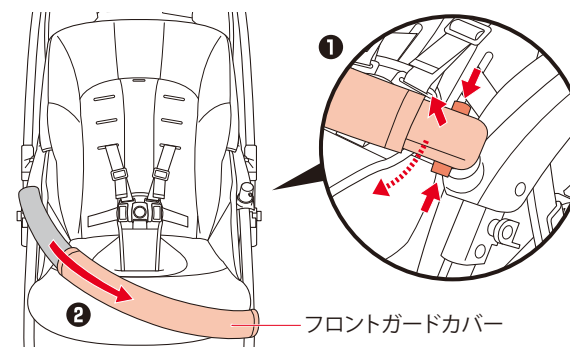
日除けの取り外し方



- ①**ハンドルを対面に切替える。(P9参照)
②日除けを閉じる。(P16参照)
③日除けブラケットの下側のツメを指先で手前に引き、日除けホルダーから引き抜く。(左右)

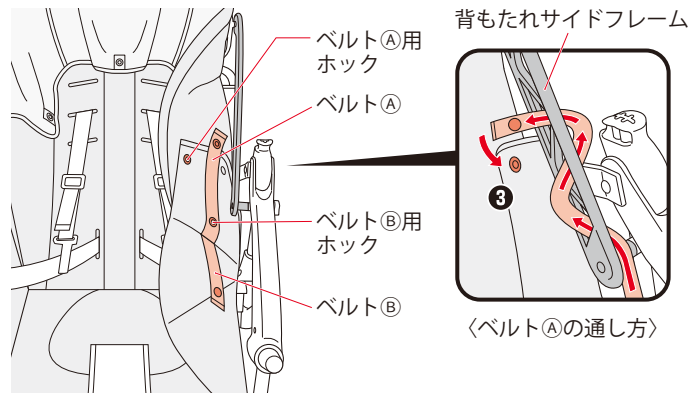
- 日除けを取り付ける時は、ゴムが外れていないことを確認する。
- 取り付けは逆の手順で行ってください。

フロントガードカバーの取り外し方

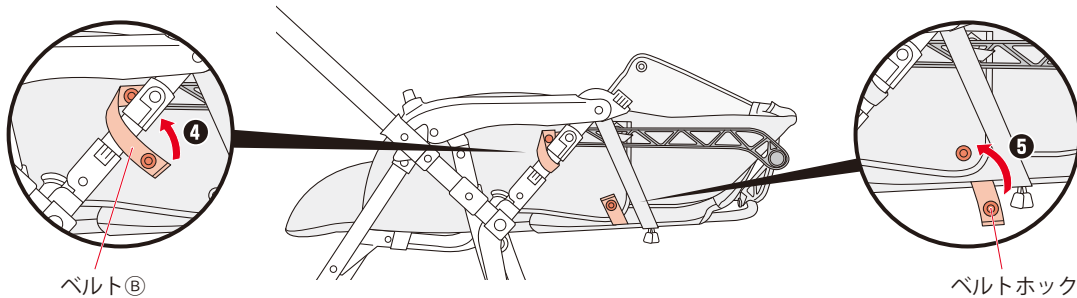


- ①**フロントガードを開く。
②フロントガードカバーを抜き取る。

- 取り付けは逆の手順で行ってください。



- ③**背もたれサイドフレームにベルトAを通し、ベルトA用ホックにとめる。(左右)



- ④**座席脇のフレームにベルトBを巻き付け、ベルトB用ホックにとめる。(左右)

- ⑤**ベルトホックをとめる。(左右)

縫製品の洗浄方法

〈シート、フロントガードカバーの洗浄について〉



※洗濯ネット使用、ねじり又は絞り禁止

・シート洗浄時は、お使いの洗濯機のメーカーや設定によっても異なりますが、デリケートコースやドライコースなど、より弱いコースを選んでください。
 ・脱水機の使用は短時間(2~3分)にしてください。

〈頭マモールパッドの洗浄について〉



※ねじり又は絞り禁止



・縫製品を屋外で干す時は、日陰の平干しにしてください。
 ・アルカリ性洗剤、酸性洗剤、塩素系漂白剤を使用しないでください。

〈日除け、肩ベルト、腰ベルト、股ベルト、カゴの洗浄について〉

・丸洗いせずに、以下の要領で洗浄してください。

●水溶性の汚れ(果汁、ヨダレ、オシッコなど)の場合

40℃前後の湯にタオルを浸し、軽く絞って汚れた所を十分に洗います。その後、乾いたタオルなどで十分に水分を取って日陰で乾燥させます。

●非水溶性の汚れ(牛乳、油脂、マヨネーズなど)の場合

中性洗剤を40℃前後の湯に溶かし、汚れた所をブラシまたはスポンジで軽く洗います。その後、冷水又は温水で中性洗剤を洗い流し、乾いたタオルなどで十分に水分を取って、日陰で乾燥させます。

車体のお手入れ

〈フレームや車輪のお手入れについて〉

・フレームや車輪についた砂や泥、ホコリなどは、そのまま放置しないで必ずよく絞ったぬれタオルなどを使用して拭き取ってください。



・フレームや車輪に砂や泥、ホコリが付いたままで使用しないでください。スライド部に砂などが入り、開閉できなくなります。
 ・泥、ほこりなどの拭き取りには、シンナー、ベンジンなどの揮発性の溶剤を使用しないでください。

・車輪は消耗品です。車輪交換が必要な場合は弊社お客様サポートセンターまでお問い合わせください。(車輪交換は有償)

〈ネジ・ナット類について〉

・ネジ、ナット類のゆるみがないか、時々点検の上、ゆるみが生じた場合は弊社お客様サポートセンターまでご連絡ください。(P25参照)

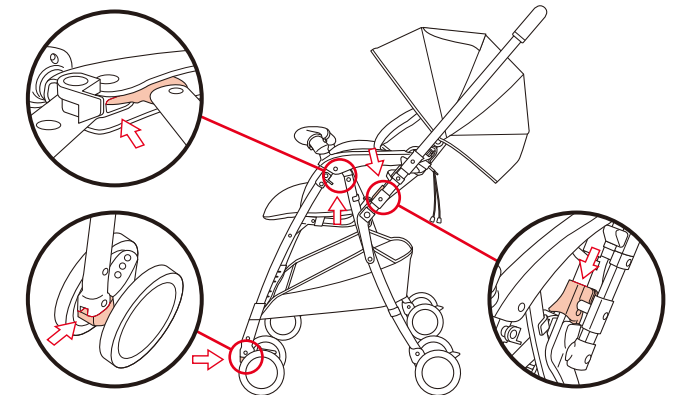
〈フロントガードについて〉

・フロントガードの差し込み部についたホコリなどは、そのまま放置しないで必ずよく絞ったぬれタオルなどを使用して拭き取ってください。

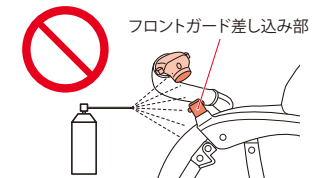
〈注油について〉

・可動部品には、適時注油するようにしてください。注油にはシリコン滑走剤を使用してください。
 ・注油の前には、泥やほこりを落とし、十分に水分を拭き取ってください。
 ・注油は、1カ所につき2~3滴程度としてください。

●車体がスムーズに開閉しない場合や、キャスターがスムーズに回転しない場合、車輪や車体がきしむ場合は、シリコン滑走剤を図の⇒の箇所にさし、開閉操作を2~3回行います。(開閉の場合のみ)



・フロントガードとアームレストの接続部付近及び内部には、シリコン滑走剤などを付着させないでください。フロントガードが外れるおそれがあります。



点検について

・定期的に製品に異常がないことを点検してください。

- 部品が欠落、破損、変形していないか。
- ストッパーに破損や変形がないか。ストッパーが確実にかかるか。
- 製品の各固定部にゆるみやきしみ音が無いか。
- タイヤやキャスターがスムーズに回転するか。
- シートベルトのバックルに異物をはさまっていないか、確実にとめられるか。
- 縫製品の破れやホック、面ファスナーの外れがないか。
- シートや日除け、シートベルトが正しく取り付けられているか。



・製品に破損・異常が発生した場合、又は発見した場合は、そのまま使用せず、弊社お客様サポートセンターまでお問い合わせください。

困った時

・下記の対処方法で解決しない場合は、弊社お客様サポートセンターまでご連絡ください。(P25 参照)

〈ご使用中に困った時〉

| お気づきの点 | | 対処方法 |
|----------------|-------------------------|---|
| 開閉 | ベビーカーが開かない | ハンドルレバーロックを解除してから、ハンドルレバーを握って開いてください。(P7参照) シートの生地やシートベルトがアームレストや開閉ロックなどのフレームに挟まっているか確認してください。 |
| | ベビーカーが折りたためない | 〈折りたたむ前に〉〈ロックの解除〉を行ってから折りたたんでください。(P17参照) 開閉ロック部分にシートベルトが挟まっていないか確認してください。 |
| 走行・方向転換(キャスター) | ストッパーがきかない | ストッパー部に石などが挟まっていないか確認してください。 |
| | キャスターが回転しない | キャスターロックレバーを下げ、ロックを左右とも解除してください。(P10参照) |
| | キャスターの回りが悪い | キャスターにシリコン滑走剤をさしてください。(P22参照) |
| ハンドル切替え | ハンドル切替えができない(ハンドルが動かない) | 車体が完全に開き、開閉ロックが降りていることを確認してください。(P8参照) |
| | | 左右のハンドルロックを解除してから切替えてください。(P9参照) |
| リクライニング | 背もたれが起こせない | お子さまをベビーカーからおろして、リクライニングコードを引いてください。(P14参照) |
| シートベルト | バックルがとめられない | 衣類などの生地やシートベルトがバックルに挟まっていたり、異物がバックルに付着していないか確認してください。 |
| 保守 | タイヤが消耗した | タイヤが消耗し、走行に異常を感じた時はタイヤの交換が必要な場合があります。弊社お客様サポートセンターに連絡してください。(P25参照) |

〈再利用する時〉

| お気づきの点 | 対処方法 |
|------------------------------|------------------------------|
| 前の使用者がどのような使い方をしていたのかわからない時は | 使用状態が不明な商品をご使用になるのはお勧めできません。 |
| ベビーカーにクラック(ひび割れ)や大きな傷がある時は | ご使用になれません。 |

保管について

・ベビーカーを折りたたみ、ポリ袋などに入れ、車体を立てた状態で直射日光のあたらない、冷暗所に保管してください。



・火の近くに置いたり、炎天下で高温になる車中に放置しないでください。プラスチック部品が変形し、性能を維持できなくなります。
・上に荷物を置いたり、圧力が加わるような状態で保管しないでください。故障や変形の原因となります。
・やむを得ずベビーカーを横向きに寝かせて保管する場合も、上に荷物を置いたり、車体が斜めになるような置き方をしないでください。故障や変形の原因となります。

廃棄について

・お住まいの各自治体の指示にしたがって処分してください。
・環境保護のため、指示された場所以外には放置しないでください。

SGマーク制度について

SGマーク制度は、SGマーク付き製品の欠陥によって人身事故が発生した場合に、製品安全協会が賠償措置を行う制度です。

・ベビーカーの場合、ご購入後4年以内の製品が対象となります。
・SGマーク付き製品そのものが故障した場合に補償するものではありません。
・人的損害(治療費等)を賠償するものであり、物的損害は賠償の対象となりません。



【製品の欠陥によって事故が起きた場合】

事故が発生した日から60日以内に製品安全協会へ連絡してください。または、事故が起きたらすぐに製品安全協会へ連絡してください。

ご連絡は製品安全協会ホームページの事故申出フォームをお使いください。

<https://www.sg-mark.org/reparation>



保証とアフターサービスについて

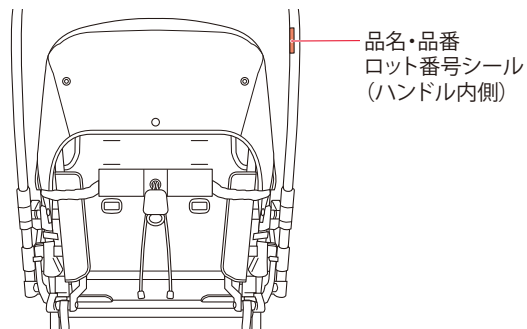
◎保証について

- 保証期間中(購入日より1年間です。)に部品の欠品、不良加工など弊社の責任によるもの、取扱説明書や注意書きに従った正常な使用状態で故障した場合には、保証規定にもとづき無償修理を致します。故障の箇所によっては、修理できない場合がございます。
ただし、ご購入日より3年以上経過した製品についての修理はいたしますが、製品の修理箇所以外の品質の保証はいたしかねます。(修理箇所の保証期間は1カ月です。)
また、製造中止後の製品については、修理必要部品の在庫がなくなった場合、修理が出来ないこともあります。(部品の保有期間は、製造中止後3年間です。ただし、3年以内であっても部品の色、柄などについては、ご希望に添えない場合があります。)

◎アフターサービスについて

- ご使用中に故障などが発生したり、点検中に発見した場合、部品の交換または修理の必要が生じた場合、各部の固定部などにゆみやきしみ音があったり、部品の欠落、車輪の回転の円滑さに異常がある場合、及びその他異常を感じた場合は、ご使用を中止し製品名・品番・ロット番号(下図参照)をご確認のうえ、弊社お客様サポートセンターまでご連絡ください。

- お問い合わせの際に、スムーズな対応が行えますよう、以下の位置にあるシールの品名・品番・ロット番号を必ずお伝えください。



お買い上げ時レシート
貼り付け位置

- お問い合わせの際に、スムーズな対応が行えますよう、ベビーカーお買い上げ時のレシート(領収書)を貼り付けてください。

アフターサービスについての連絡先

ニューウェルブランズ・ジャパン合同会社

〈電話連絡先〉

ベビー事業部 お客様サポートセンター TEL 0120-415-814

携帯電話からご利用の場合(通話料お客様負担) TEL 0570-004-155

受付時間:AM10:00~PM5:00(土、日、祝日、弊社所定休日を除く)